

1. feladat**Összesen 28 pont**

Dorr ülepitő berendezésben szuszpenziót választunk szét.

A szilárd szemcsék sűrűsége 1270 kg/m^3 , a leválasztandó legkisebb szemcseátmérő $50 \mu\text{m}$. A folyadék sűrűsége 1 kg/dm^3 , dinamikai viszkozitása $10^{-3} \text{ Pa}\cdot\text{s}$.

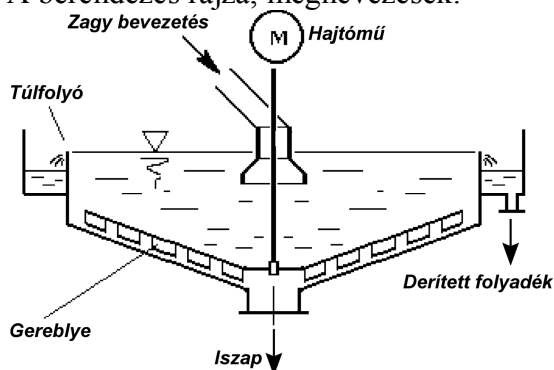
A belépő zagy tömegárama 120 kg/h , belépő koncentrációja 4 tömegszázalék.

Az iszap koncentrációja 40 tömegszázalék.

- A) Rajzolja le a berendezést, tüntesse fel az anyagáramokat, nevezze meg fő részeit!
 B) Írja fel a teljes anyagmérleget, valamint a szilárd anyagra vonatkoztatott részleges anyagmérleget!
 C) Számolja ki az iszap tömegáramát, ha a derítmény koncentrációja elhanyagolhatóan kicsi!
 D) Határozza meg a derítmény térfogatáramát!
 E) Számolja ki az ülepedési sebességet lamináris ülepedést feltételezve!

Megoldás:

- A) A berendezés rajza, megnevezések:

**10 pont**

- B) A teljes anyagmérleg: $\dot{m}_z = \dot{m}_s + \dot{m}_d$

A részleges anyagmérleg szilárd anyagra: $\dot{m}_z \cdot w_z = \dot{m}_s \cdot w_s + \dot{m}_d \cdot w_d$

3 pont

- C) Innen az iszap mennyisége: $w_d \approx 0$, ezért

$$\dot{m}_s = \frac{w_z}{w_s} \cdot \dot{m}_z = \frac{4}{40} \cdot 120 = 12 \frac{\text{kg}}{\text{h}}$$

3 pont

- D) A derített folyadék tömegárama: $\dot{V}_d \cdot \rho_d = \dot{m}_z - \dot{m}_s = 120 - 12 = 98 \text{ kg/h}$

2 pont

A derített folyadék térfogatárama:

$$\dot{V}_d = \frac{98 \frac{\text{kg}}{\text{h}}}{1000 \frac{\text{kg}}{\text{m}^3}} = 9,8 \cdot 10^{-2} \frac{\text{m}^3}{\text{h}} = 2,72 \cdot 10^{-5} \frac{\text{m}^3}{\text{s}}$$

4 pont

- E) Az ülepedési sebesség lamináris esetben:

$$v_{\bar{U}} = \frac{d_s^2 \cdot (\rho_s - \rho_f) \cdot g}{18 \cdot \mu_f} = \frac{(50 \cdot 10^{-6})^2 \cdot (1270 - 1000) \cdot 9,81}{18 \cdot 10^{-3}} = 3,68 \cdot 10^{-4} \frac{\text{m}}{\text{s}}$$

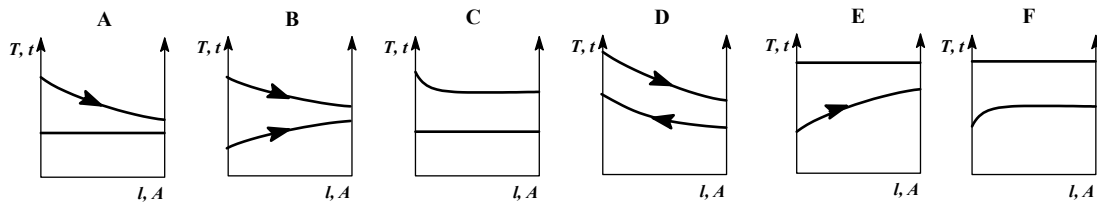
4 pont

A *Re*-szám: $Re = \frac{d_s \cdot v_{\bar{U}} \cdot \rho_s}{\mu_f} = \frac{50 \cdot 10^{-6} \cdot 3,68 \cdot 10^{-4} \cdot 1000}{10^{-3}} = 1,84 \cdot 10^{-2} < 1$

2 pont

2. feladat**Összesen 16 pont**

Válassza ki, hogy a hőcserélő leírás melyik, a táblázat alatt található hőmérséklet – felület diagramra vonatkozik! Írja megfelelő diagram betűjelét a leírás utáni cellába! Egy cellába több betű is kerülhet!

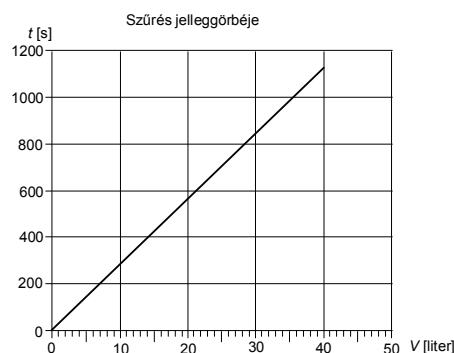
**Megoldás:**

Hőfelvevő oldalon forralás történik.	A, C
Olajjal forralunk.	A
Hőleadó közeg telített gőz.	E, F
Hőfelvevő kilépő hőmérséklete nagyobb lehet, mint a hőleadó kilépő hőmérséklete.	D
Folyadék-folyadék hőcsere folyik	B, D
Vízhűtésű kondenzátor.	E
Desztilláló visszaforrólója.	F
Nem alkalmazható a logaritmikus hőmérséklet-különbség számítási összefüggése.	C, F

Helyesen kitöltött soronként 2 pont, összesen:

16 pont**3. feladat****Összesen 20 pont**

- F) Írja fel a D'Arcy féle szűrési alapegyenletet állandó nyomásesésű szűrés esetén! Ismertesse az egyenletben szereplő jellemzőket, mértékegységeit!
- G) Keretes szűrőprezen kísérleti szűrést végzünk. A mérés eredménye az alábbi diagramon látható. A függőleges tengelyen a szűrési idő, a vízszintes tengelyen a keletkezett szűrlet mennyisége van feltüntetve.



- H) Határozza meg az optimális szűrlet mennyiséget, ha az állásidő 15 perc!
- I) Egy technológiai folyamatban lévő vákuumdobszűrő, melynek szűrési teljesítménye 60 liter/óra, meghibásodott.
- J) Beállítható-e a technológiai folyamatba keretes szűrő?

Megoldás:

- A) A D'Arcy-féle szűrési alapegyenlet: $\frac{1}{A} \cdot \frac{dV}{dt} = v_f = \frac{\Delta p}{K \cdot \mu_f \cdot (l_i + l_e)}$ **4 pont**

Ahol

Δp az alkalmazott nyomáskülönbség [Pa];

K elsősorban a kialakult iszapréteg hidraulikai ellenállásától függő állandó [m^{-2}];

μ_f a szűrlet dinamikai viszkozitása [Pa·s];

l_e a szűrőszövetre jellemző ún. egyenértékű iszapvastagság [m], elméletileg l_e vastagságú iszap áramlástanai ellenállása egyezik meg a szűrőszövet ellenállásával,

V a keletkezett filtrát, [m^3]

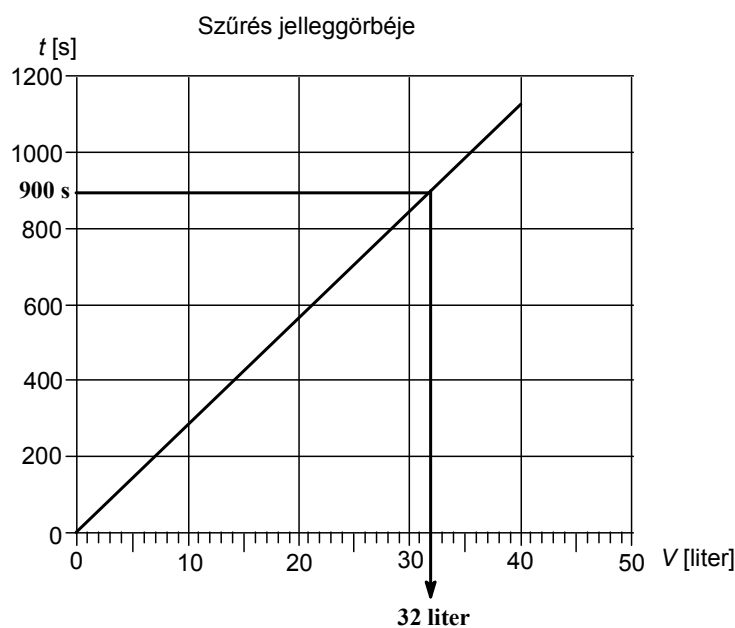
t szűrési idő, [s]

v_f a filtrát keletkezési sebessége, [m/s].

Jelentések, mértékegységek

4 pont

- B) Az optimális szűrlet mennyiség meghatározása:



$$V_{\text{opt}} = 32 \text{ liter}$$

6 pont

- C) A maximális szűrési teljesítmény akkor adódik, ha az állásidő egyenlő a szűrési idővel:

$$\alpha_{\text{max}} = \frac{V_{\text{opt}}}{t_{\dot{a}} + t_{sz}} = \frac{32}{15 + 15} = 1,067 \frac{\text{dm}^3}{\text{min}} = 64 \frac{\text{dm}^3}{\text{h}} < 60 \frac{\text{dm}^3}{\text{h}}$$

4 pont

Vagyis nagyobb, mint a vákuumdobszűrő teljesítménye, így helyettesítheti azt.

2 pont

4. feladat**Összesen 16 pont**

A duplikátor anyaga acél, vastagsága 10 mm, hővezetési tényezője: 45 W/(m°C).

A hőszigetelés vastagsága 20 cm, hővezetési tényezője 0,07 W/(m°C).

A külső levegő hőmérséklete 20 °C, a levegőoldali hőátadási tényező értéke: 5 W/(m² °C).

A gőz hőmérséklete 120 °C, A gőzoldali hőátadási tényező 10⁴ W/(m²°C).

- A) Számolja ki a hőátbocsátási tényező értékét!
- B) Mekkora a duplikátor fajlagos (felület egységre vonatkoztatott) hővesztesége, vagyis a hőáramsűrűség értéke?
- C) Számolja ki a szigetelés külső és belső oldali, fali hőmérsékleteket!

Megoldás:

- A) A hőátbocsátási tényező értéke:

$$k = \frac{1}{\frac{1}{\alpha_G} + \frac{s_f}{\lambda_f} + \frac{s_{sz}}{\lambda_{sz}} + \frac{1}{\alpha_L}} = \frac{1}{\frac{1}{10^4} + \frac{0,01}{45} + \frac{0,2}{0,07} + \frac{1}{5}} = 0,327 \frac{\text{W}}{\text{m}^2 \cdot \text{°C}} \quad \text{6 pont}$$

- B) A hőáramsűrűség értéke: $q = k \cdot (T_G - t_L) = 0,327 \cdot (120 - 20) = 32,7 \text{ W}$ **4 pont**

- C) A levegőoldali hőátadási alapegyenletéből kiindulva: (egy lehetséges megoldás)

$q = \alpha_L \cdot (t_W - t_L)$, innen a levegő oldali fali hőmérséklet:

$$t_W = \frac{q}{\alpha_L} + t_L = \frac{32,7}{5} + 20 = 26,54 \text{ °C} \quad \text{3 pont}$$

A hőszigetelésre felírt hővezetési alapegyenletből: $q = \frac{\lambda_{sz}}{s_{sz}} \cdot (t_{kW} - t_W)$,

innen a szigetelés belső oldali hőmérséklete:

$$t_{kW} = \frac{q \cdot s_{sz}}{\lambda_{sz}} + t_W = \frac{32,7 \cdot 0,2}{0,07} + 26,54 = 119,96 \text{ °C} \approx 120 \text{ °C}. \quad \text{3 pont}$$

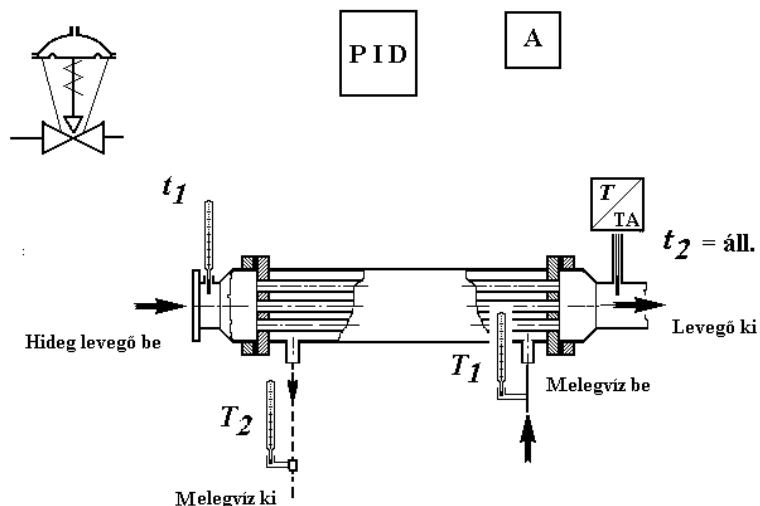
5. feladat**Összesen 20 pont**

Egy melegvíz fűtésű csőköteges hőcserélőben levegőt melegítünk.

Valósítsa meg a hőcserélőből kilépő levegő egyszerű hőmérséklet szabályozását ($t_2 = \text{állandó}$) az alábbi jelölések alapján!

Jelölések: T/TA-hőmérséklet távadó, F/TA-áramlástavadó,
A-alapjelképző, PID- szabályozó.

- A) Melyik fizikai jellemző változtatásával tudjuk elsődlegesen befolyásolni a levegő kilépő hőmérsékletét?
- B) Kösse be a következő ábrán a fentiek alapján membránmotoros szelepet!
- C) Készítse el a hőmérséklet-szabályozási kör kapcsolási vázlatát!
Tüntesse fel szabályozó jeleit: x_a , x_e , x_v valamint az alapértéket x_A !

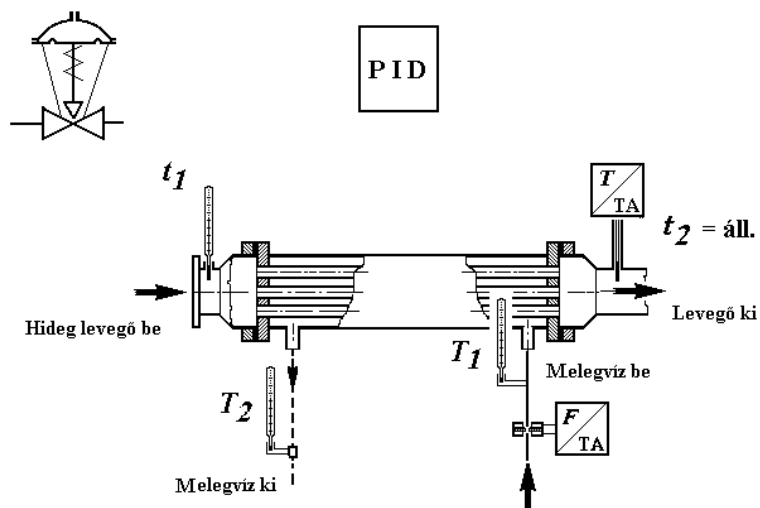


D) Mi befolyásolja közvetlenül a következő jeleket?

x_a (alapjelet):

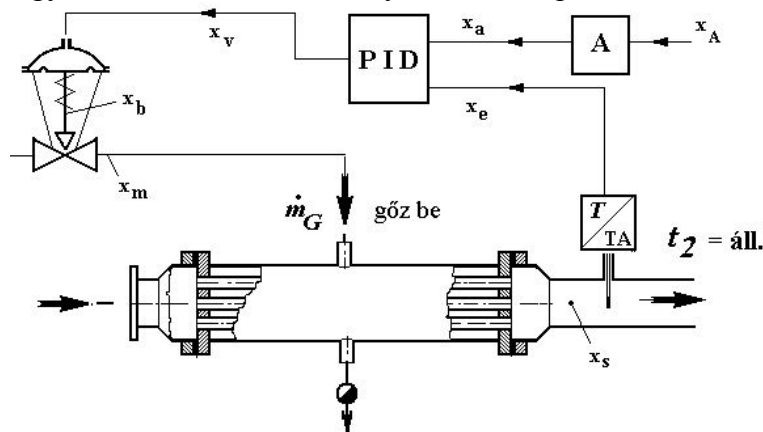
x_v (végrehajtó jelet):

E) Készítse el a hőcserélő zavarójel kompenzációs szabályozását, ha a folyamatot másodlagosan befolyásoló jellemző a bejövő folyadék tömegáram változása! Tüntesse fel szabályozó jeleit: x_a , x_e , x_v !



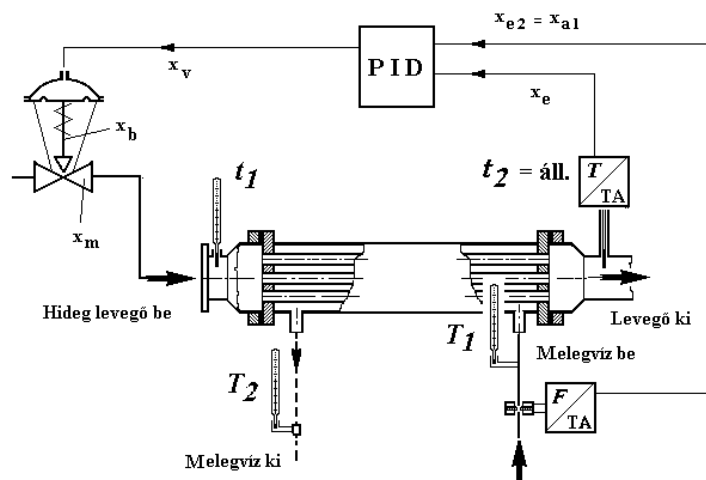
Megoldás:

- A) A belépő levegő mennyiség szabályozásával. 2 pont
- B) Membránmotoros szelep bekötése: 2 pont
- C) Egyszerű hőmérséklet-szabályozási kör kapcsolási vázlata: 4 pont



Szabályozó jelek: x_a , x_e , x_v valamint az alapértékek: x_A feltüntetése: 3 pont

- D) x_a (alapjelet): az elérni kívánt érték: alapérték, amire a szabályozót beállítjuk, x_A (pl. $t_2 = 65\text{ °C}$)
- x_v (végrehajtó jelet): $x_a - x_e$ különbsége, vagyis a rendelkező jel, x_r 2 pont
- E) Zavarójel kompenzációs szabályozás:



Szabályozó jelek: x_a , x_e , x_v feltüntetése: 4 pont

3 pont

A MEGADOTTÓL ELTÉRŐ, HELYES VÁLASZOK IS ELFOGADHATÓK!

EBBEN A VIZSGARÉSZBEN A VIZSGAFELADAT ARÁNYA 30%.